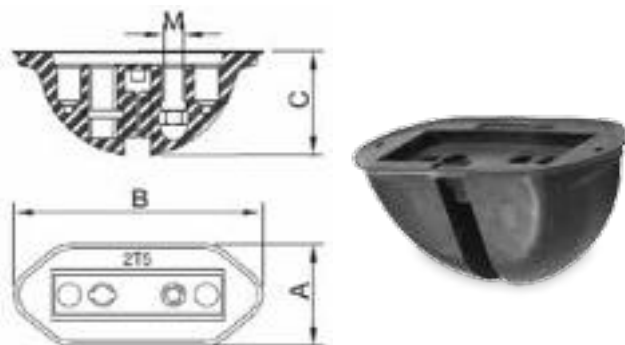


## RÉSERVATION ÉLASTOMÈRE ANCRE PLATE

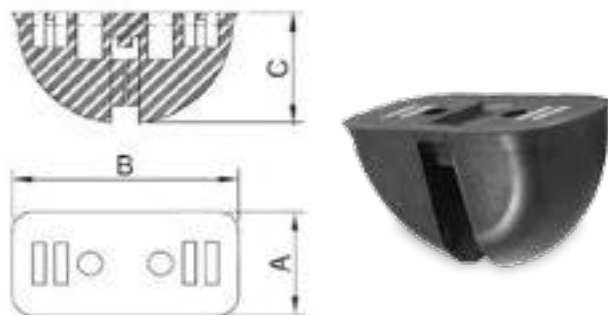


- Réserve la plus utilisée pour les ancrages.
- Réutilisable plusieurs fois en conditions normales d'utilisation.
- Convient pour tout type de coffrage.
- Fixation par plaque de maintien ou fixation baïonnette.

Dimensions des réservations élastomères ancrage plate

Réf.	Type	Pour ancrage	A	B	C	M	Poids (kg)	
06RESPLAEL025	2,5T	1,4 T à 2,5 T	43	106	45	M8	0,070	50
06RESPLAEL050	5T	4 T à 5 T	55	134	59	M8	0,200	30
06RESPLAEL100	10T	7,5 T à 10 T	78	188	81	M12	0,450	10

## RÉSERVATION MAGNÉTIQUE ANCRE PLATE

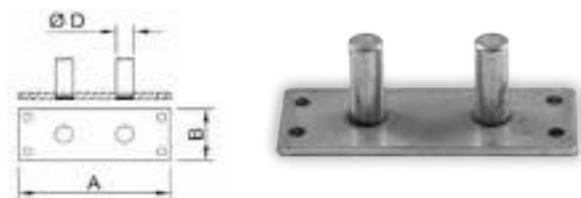


- Réserve en polyuréthane avec aimants incorporés
- Étudiée pour les métalliques
- Fixation par aimantation

Dimensions des réservations magnétiques ancrage plates

Réf.	Type	Pour ancrage	A	B	C	Magnétisme	Poids (kg)	
06RESPLAMAG025	2,5T	1,4 T à 2,5 T	44	90	48	30daN	0,070	50
06RESPLAMAG050	5T	4 T à 5 T	53	115	62	50daN	0,200	30
06RESPLAMAG100	10T	7,5 T à 10 T	70	160	87	100daN	0,450	10

## PLAQUE DE MAINTIEN

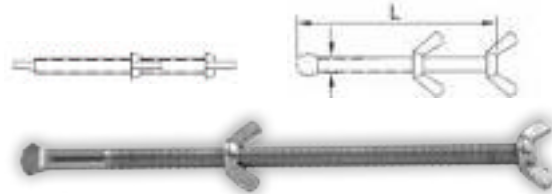


- Permet le maintien de la réserve élastomère lors du coulage
- Peut être vissée, cloutée, collée ou soudée au coffrage.

Dimensions des plaques de maintien

Réf.	Type	l A	l B	Ø D
06FIXRESPL025	2,5T	70	15	10
06FIXRESPL050	5T	85	30	10
06FIXRESPL100	10T	125	45	12

## TIGE DE FIXATION À BAÏONNETTE



- Permet le maintien de la réserve élastomère lors du coulage
- Système quart de tour pour un gain de temps.

Dimensions des tiges de fixation à baïonnette

Réf.	Type	M	l L
06FIXPLABAI025	2,5T	8	160
06FIXPLABAI050	5T	8	160
06FIXPLABAI100	10T	12	160